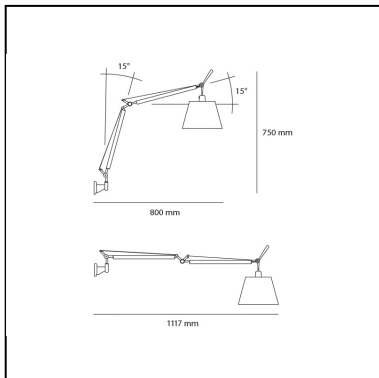


Tolomeo basculante parete - Corpo Lampada con Diffusore Pergamena 180

Michele De Lucchi
Giancarlo Fassina



IP20    



LUMINAIRE

- Watt : **100W**
- Tensione di alimentazione: **220V-240V**
- Flusso luminoso emesso: **1392lm**
- CCT: **2900K**
- Efficiency: **77%**
- Efficacy: **13.92lm/W**
- CRI: **100**

Note

Possibilità di montare sorgente LED su attacco E27. La lampada completa è composta da corpo lampada + accessori

DESCRIZIONE

Struttura a bracci mobili in alluminio lucidato; diffusore in carta pergamena o in raso di seta supportato da materiale plastico; supporto parete in alluminio brillantato. Sistema di equilibratura a molle. Codice riferito solo al corpo lampada.

CODICE PRODOTTO: 0947010A

CARATTERISTICHE

- Codice articolo: **0947010A**
- Colore: **Naturale**
- Installazione: **Parete**
- Materiale: **Alluminio, carta pergamena**
- Serie: **Design Collection**
- Emissione: **Diretta**
- design by: **Michele De Lucchi, Giancarlo Fassina**

DIMENSIONI

- Lunghezza: **cm 80**
- Altezza: **cm 75**
- Estensione massima in larghezza: **cm 112**

SORGENTI NON FORNITE

- Categoria: **HALO**
- Numero: **1**
- Lbs: **Qt32**
- Watt: **46W**
- Attacco: **E27**
- Color Rendering: **1a**
- Durata (h): **2000h**

SORGENTI ALTERNATIVE

- Categoria: **LED RETROFIT**
- Numero: **1**
- Watt: **8W**
- Attacco: **E27**

Accessories



Supporto
parete -
Alluminio
A025150