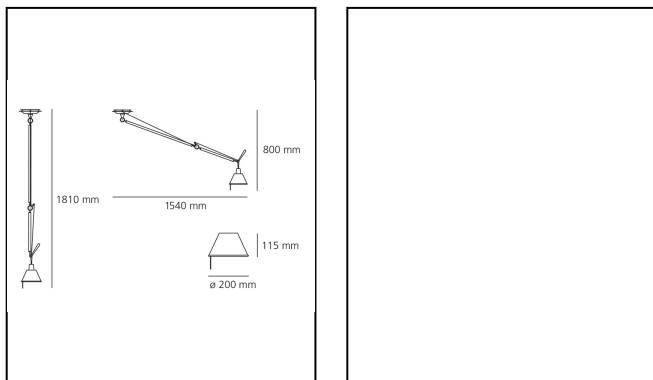


Tolomeo sospensione decentrata - Corpo Lampada

Michele De Lucchi
Giancarlo Fassina



IP20     Dimmerabile: 



LUMINAIRE

- Watt : **100W**
- Tensione di alimentazione: **220V-240V**
- Flusso luminoso emesso: **804lm**
- Efficiency: **58%**
- Efficacy: **8.04lm/W**
- CRI: **100**

Note

Possibilità di montare sorgente LED su attacco E27. La lampada completa è composta da corpo lampada + accessori

DESCRIZIONE

Struttura a bracci mobili in alluminio lucidato; snodi in alluminio brillantato; diffusori in alluminio opaco o carta pergamena o seta di raso o ad anello in acciaio inox. Codice riferito solo al corpo lampada.

CODICE PRODOTTO: 0629000A

CARATTERISTICHE

- Codice articolo: **0629000A**
- Colore: **Alluminio**
- Installazione: **Sospensione**
- Materiale: **Alluminio**
- Serie: **Design Collection**
- design by: **Michele De Lucchi, Giancarlo Fassina**

DIMENSIONI

- Altezza: **cm 80**
- Diametro: **cm 20**
- Altezza massima dal soffitto: **cm 181**
- Estensione massima in larghezza: **cm 154**

SORGENTI NON FORNITE

- Categoria: **HALO**
- Numero: **1**
- Lbs: **Qt32**
- Watt: **150W**
- Attacco: **E27**
- Color Rendering: **1a**
- Temperatura Colore (K): **2900K**
- Durata (h): **2000h**

- Categoria: **HALO**
- Numero: **1**
- Lbs: **A60**
- Watt: **77W**
- Attacco: **E27**
- Color Rendering: **1a**
- Temperatura Colore (K): **2900K**
- Durata (h): **1000h**

SORGENTI ALTERNATIVE

- Categoria: **LED RETROFIT**
- Numero: **1**
- Watt: **21W**
- Flusso luminoso emesso: **2452lm**
- Attacco: **E27**
- Categoria: **LED RETROFIT**
- Numero: **1**
- Watt: **8W**
- Flusso luminoso emesso: **1000lm**
- Attacco: **E27**

Accessories



Diffusore pergamena ø 360 mm 0780020A



Diffusore in alluminio 0371050A



Diffusore pergamena ø 240 mm 0372050A



Diffusore in raso ø 360 mm 0781020A



Diffusore in raso ø 240 mm 0781050A



Diffusore pergamena ø 320 mm 0780010A



Diffusore in raso ø 320 mm 0781010A