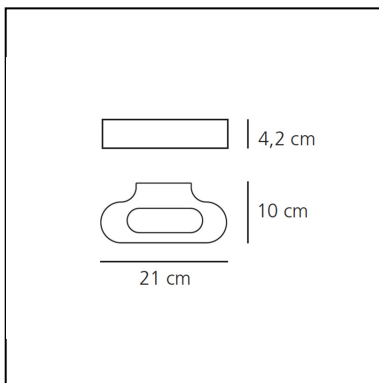


Talo Parete - 3000K - Cromo lucido

Neil Poulton



IP20     Dimmerabile: 



LUMINAIRE

- Watt : **20W**
- Tensione di alimentazione: **220-240V**
- Flusso luminoso emesso: **1991lm**
- CCT: **3000K**
- Efficiency: **88%**
- Efficacy: **99.55lm/W**
- CRI: **90**
- Dimmable Typology: **Push**

DESCRIZIONE

CODICE PRODOTTO: 0615030A

CARATTERISTICHE

- Codice articolo: **0615030A**
- Colore: **Cromo lucido**
- Installazione: **Parete**
- Materiale: **Alluminio, metacrilato, policarbonato**
- Serie: **Design Collection**
- Ambiente di utilizzo: **Interni**
- Area di utilizzo: **Hospitality**
- Emissione: **Diretta/indiretta**
- design by: **Neil Poulton**

DIMENSIONI

- Lunghezza: **cm 21**
- Larghezza: **cm 10**
- Altezza: **cm 4.2**
- Prova del filo incandescente: **750°C**

SORGENTI INCLUSE

- Categoria: **Led**
- Numero: **1**
- Watt: **20W**
- Flusso luminoso emesso: **1500lm**
- Temperatura Colore (K): **3000K**