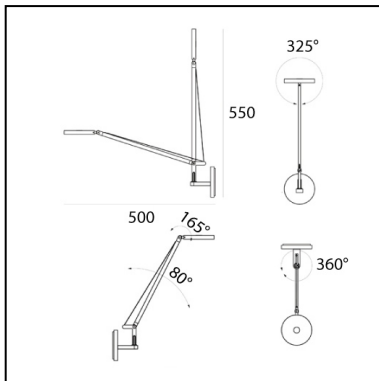


Demetra Micro Parete - 3000K - Nero Opaco

Naoto Fukasawa



IP20   



LUMINAIRE

- Watt : **6W**
- Tensione di alimentazione: **100-240V**
- Flusso luminoso emesso: **257lm**
- CCT: **3000K**
- Efficiency: **49%**
- Efficacy: **42.82lm/W**
- CRI: **90**
- Dimmer Typology: **Microswitch Dimmer**

DESCRIZIONE

Demetra micro, nelle versioni tavolo e parete con braccio, mantiene tutti i gradi di libertà presenti nella versione tradizionale, quindi la massima flessibilità di direzionare la luce nello spazio. Con una potenza ed un flusso solo leggermente inferiori rispetto alla versione classica, ne conserva tutti i plus rispetto alla gestione e alle qualità delle performance di luce. tono di luce calda Cri 90 molto elevato qualità della luce massima performance Dimmerabile con microswitch posto direttamente sulla testa dell'apparecchio, ha un'emissione calda con una altissima resa cromatica (Cri 90) Riduce quindi al minimo l'ingombro per adattarsi agli spazi più ridotti e arricchire le potenziali applicazioni dell'intera famiglia Demetra, perfetta per ambienti del lavoro e di hospitality oltre che domestici.

CODICE PRODOTTO: 1748050A

CARATTERISTICHE

- Codice articolo: **1748050A**
- Colore: **Nero Opaco**
- Installazione: **Parete**
- Materiale: **Alluminio, tecnopolimero**
- Serie: **Design Collection**
- Ambiente di utilizzo: **Interni**
- Emissione: **Diretta e orientabile**
- design by: **Naoto Fukasawa**

DIMENSIONI

- Lunghezza: **cm 8**
- Larghezza: **cm 10**
- Altezza: **cm 18**
- Diametro: **cm 11**
- Diametro base: **cm 11**
- Estensione massima in altezza: **cm 55**
- Estensione massima in larghezza: **cm 51**
- Prova del filo incandescente: **750°**

SORGENTI INCLUSE

- Categoria: **Led**
- Numero: **1**
- Watt: **6W**
- Flusso luminoso emesso: **780lm**
- Temperatura Colore (K): **3000K**
- CRI: **90**
- Color Tolerance: **MacAdam 2SDCM**